

HiFi ENGINE®

For more Hi-Fi manuals and set-up information
please visit www.hifiengine.com

Technische Daten:

Alle technischen Daten werden entsprechend den durch die deutschen Normen (DIN) festgelegten Meßvorschriften für Magnettongeräte angegeben. Als Bezugsband dient BASF-DP 26 Charge C 264 Z.

Spurlage (International):	Zweispur
Bandgeschwindigkeiten (International):	2,4 cm/s, 4,75 cm/s, 9,5 cm/s, 19 cm/s
Frequenzumfang:	35— 5000 Hz (2,4 cm/s) 35— 8000 Hz (4,75 cm/s) 35—16000 Hz (9,5 cm/s) 35—20000 Hz (19 cm/s)
Ruhegeräuschspannungsabstand:	≥ 57 dB (19 cm/s)
Tonhöhen-schwankung:	± 0,2 % (19 cm/s) ± 0,25 % (9,5 cm/s) ± 0,35 % (4,75 cm/s) ± 0,5 % (2,4 cm/s)
Löschdämpfung 19 cm/s 1000 Hz:	≥ 70 dB
Eingänge:	Mikrofon: 0,12 mV — ca. 40 mV an 200 Ω Radio: 2,4 mV — ca. 700 mV an 47 kΩ Phono: 45 mV — ca. 20 V an 1 MΩ
Ausgänge:	ca. 2 V/4 Ω; ca. 1 V/15 kΩ
Stromaufnahme:	max. 440 mA (in Stellung „Start“ bei 19 cm/s, Band eingelegt, Lautstärkeregl. zu)
Stromversorgung:	5 Monozellen 1,5 V oder „dryfit PC“-Akkumulator Z 212 oder Nickel-Cadmium-Akkumulator Z 214 oder Netzgerät Z 124 A oder Autoanschlußkabel Typ K 716 für 6 V, Typ K 717 für 12 V, Typ K 712 für 24 V.

Technical Specifications:

All specifications are given on the basis of the pertaining German DIN standards. For measurements use BASF-DP 26 Test tape batch no. C 264 Z only.

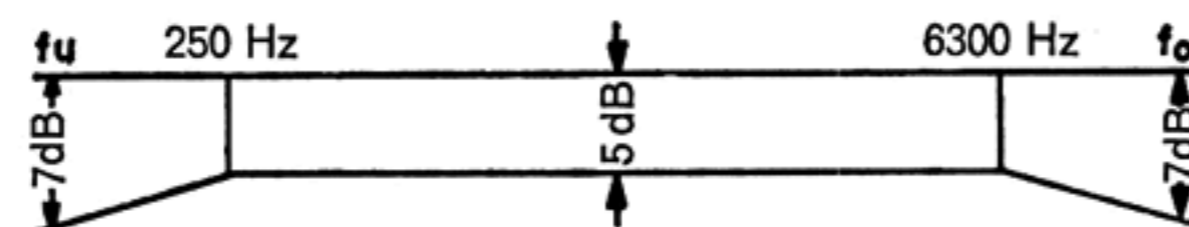
Recording Sense (international standart):	two tracks
Tape Speeds (international standart):	15/16 ips, 1 7/8 ips, 3 3/4 ips, 7 1/2 ips
Frequency response:	35— 5,000 Hz at 15/16 ips 35— 8,000 Hz at 1 7/8 ips 35—16,000 Hz at 3 3/4 ips 35—20,000 Hz at 7 1/2 ips
Signal-to-noise ratio, weighted:	≥ 57 dB (7 1/2 ips)
Wow and Flutter:	± 0.2 % (19 cm/s) ± 0.25 % (9.5 cm/s) ± 0.35 % (4.75 cm/s) ± 0.5 % (2.4 cm/s)
Erase 7 1/2 ips 1000 Hz:	≥ 70 dB
Inputs:	Micro: 0.12 mV — approx. 40 mV across 200 Ω Radio: 2.4 mV — approx. 700 mV across 47 kΩ Phono: 45 mV — approx. 20 V across 1 MΩ
Outputs:	approx. 2 V/4 Ω; approx. 1 V/15 kΩ
Consumption:	440 mA max. in "start" position at 7 1/2 ips tape inserted, volume control at zero
Power Supplies:	5 flashlight cells (1.5 volts each) or "dryfit PC" storage battery Z 212 or nickel-cadmium storage battery Z 214 or Model Z 124 A mainsoperated power unit or an automobile adaptor cable (Model K 716 for 6 volts, Model K 717 for 12 volts, Model K 712 for 24 volts)

Caractéristiques techniques:

Toutes les caractéristiques techniques ont été déterminées au moyen d'une bande de référence à faible bruit de fond (BASF-DP 26 Charge C 264 Z) et d'après les méthodes prescrites pour les magnétophones par les normes allemandes DIN.

Enregistrement (international):	à deux pistes
Vitesse de défilement (international):	2,4 cm/s, 4,75 cm/s, 9,5 cm/s, 19 cm/s
Gamme de fréquences:	35— 5000 Hz (2,4 cm/s) 35— 8000 Hz (4,75 cm/s) 35—16000 Hz (9,5 cm/s) 35—20000 Hz (19 cm/s)
Dynamique:	≥ 57 dB (19 cm/s)
Pleurage:	± 0,2 % (19 cm/s) ± 0,25 % (9,5 cm/s) ± 0,35 % (4,75 cm/s) ± 0,5 % (2,4 cm/s)
Dynamique d'effacement en 19 cm/s 1000 Hz:	≥ 70 dB
Entrées:	Microphone: 0,12 mV — env. 40 mV à 200 Ω Radio: 2,4 mV — env. 700 mV à 47 kΩ Phono: 45,0 mV — env. 20 V à 1 MΩ
Sortie:	env. 2,0 V/4 Ω env. 1 V/15 kΩ
Puissance consommée:	max. 440 mA (en position «Start» à 19 cm/s, la bande insérée, fermer le contrôle de volume)
Alimentation en courant:	5 piles «torche» de 1,5 V chacune, batteries spéciales Z 212 ou Z 214, bloc secteur Z 124 A ou batterie auto avec câble de connexion type K 716 (6 V), type K 717 (12 V), type K 712 (24 V)

Toleranzfeld des Gesamt-Frequenzganges nach DIN 45511
Tolerance zones of the over all frequency response (DIN 45511)



Wiedergabe-Entzerrung / Playback Equalization

	19 cm/s	9,5 cm/s	4,7 cm/s	2,4 cm/s
40 Hz	+20 db	+18 db	+17 db	+12 db
50 Hz	+19,5 db	+18 db	+17 db	+12 db
60 Hz	+19 db	+17 db	+16 db	+11,5 db
100 Hz	+17 db	+15 db	+14 db	+10 db
200 Hz	+12 db	+10,5 db	+10 db	+ 6 db
500 Hz	+ 5,5 db	+ 4 db	+ 3 db	+ 1 db
1 000 Hz	0 db	0 db	0 db	0 db
2 000 Hz	- 3,5 db	- 3 db	- 1 db	+ 2 db
3 000 Hz	- 4,5 db	- 3,5 db	- 0,5 db	+ 5 db
4 000 Hz	- 5 db	- 4 db	+ 0,5 db	+ 8 db
5 000 Hz	- 5 db	- 4 db	+ 2 db	+10 db
6 000 Hz	- 5,5 db	- 3 db	+ 3 db	
8 000 Hz	- 5,5 db	- 2 db	+ 4 db	
10 000 Hz	- 5,5 db	- 1 db		
12 000 Hz	- 5 db	0 db		
14 000 Hz	- 4 db	+ 1 db		
16 000 Hz	- 4 db	+ 2,5 db		
18 000 Hz	- 3 db			
20 000 Hz	- 2 db			

Aufnahme-Entzerrung / Recording Equalization

	19 cm/s	9,5 cm/s	4,7 cm/s	2,4 cm/s
40 Hz	+ 5,5 db	+ 5,5 db	+ 5,5 db	+ 4 db
50 Hz	+ 6 db	+ 6 db	+ 6 db	+ 5 db
60 Hz	+ 5,5 db	+ 5,5 db	+ 5,5 db	+ 4 db
100 Hz	+ 3 db	+ 3 db	+ 3 db	0 db
200 Hz	+ 0,5 db	+ 0,5 db	+ 0,5 db	- 2 db
500 Hz	0 db	0 db	0 db	- 2,5 db
1 000 Hz	0 db	0 db	0 db	0 db
2 000 Hz	+ 1 db	+ 1 db	+ 2 db	+ 4,5 db
3 000 Hz	+ 2 db	+ 2 db	+ 4,5 db	+ 8 db
4 000 Hz	+ 2,5 db	+ 3 db	+ 6,5 db	+11 db
5 000 Hz	+ 4 db	+ 5 db	+ 8 db	+12 db
6 000 Hz	+ 5 db	+ 6 db	+10 db	
8 000 Hz	+ 6,5 db	+ 8 db	+13 db	
10 000 Hz	+ 8 db	+10 db		
12 000 Hz	+ 9 db	+11 db		
14 000 Hz	+10 db	+13 db		
16 000 Hz	+11 db	+15 db		
18 000 Hz	+12 db			
20 000 Hz	+13 db			

Reglereinstellungen (siehe Abb. 1):

Voraussetzung für die Einstellung aller Regler ist, daß die Messungen bei einer einstellbaren, stabilen Betriebsspannung von 6 V vorgenommen werden.

R 103 HF-Vormagnetisierung: Die HF-Vormagnetisierung beeinflusst den Frequenzgang des Gerätes. Die unten angegebene Spannung ist ein Mittelwert; die endgültige Einstellung erfolgt nach der Kontrolle des Frequenzganges. NF-Voltmeter im Punkt (A) gemäß Abb. 2 über den Spannungsteiler anschließen. Mit R 103 wird nunmehr am Voltmeter eine Spannung von 250 mV eingestellt.

Wird dieser Wert nicht erreicht, so ist zunächst der Abgleich des HF-Sperrkreises zu überprüfen. Aussteuerungsregler auf 0 stellen! NF-Voltmeter an Kontakt 2 der Buchse „Zusatzgeräte“ und an Kontakt 2 (2 = Masse) der Buchse „Radio/Phono“ anschließen und durch Verschieben des Ferrit-Kernes der Spule L 101 Hochfrequenzspannung auf Minimum einstellen.

R 148 Aussteuerungsanzeige: Über die Kontakte 1 und 2 (2 = Masse) der Buchse „Radio/Phono“ wird vom Tongenerator eine Spannung von ca. 50 mV bei 1000 Hz eingespeist. An Kontakt 2 der Buchse „Zusatzgeräte“ und an Kontakt 2 (2 = Masse) der Buchse „Radio/Phono“ wird ein NF-Voltmeter angeschlossen. Die Tasten Aufnahme, Pause und Start drücken. Aussteuerungsregler so einstellen, daß das Voltmeter eine Niederfrequenzspannung von 1,3 V anzeigt. R 148 ist so abzugleichen, daß der Zeiger des Aussteuerungsinstrumentes den Wert 0 dB anzeigt.

R 138 Aussteuerungsautomatik: Meßanordnung wie unter R 148 Aussteuerungsanzeige Schalter ALC in Stellung 1 (Sprache). An der Buchse „Mikro“ Punkt 3 und 2 (Masse) 1000 Hz, 0,5 mV einspeisen. Die vom NF-Millivoltmeter angezeigte Ausgangsspannung muß 1,3 V \pm 1 dB betragen. Anschließend die Eingangsspannung auf 16 mV erhöhen (+30 dB). Mit dem Regler R 138 wird nun eine Ausgangsspannung eingestellt, die bei 1,3 V (+1 -1,5 dB) liegt.

Regelzeiten:

1. Sprache: Zur Kontrolle der Hochregelzeit werden an der Buchse „Mikro“ 1000 Hz/5 mV eingespeist. Nach Verringern der Eingangsspannung auf 0,5 mV (-20 dB) muß sich in einer Zeit von 12 sec. \pm 6 sec. die Ausgangsspannung von 1,3 V \pm 1 dB eingestellt haben.

2. Musik: Schalter ALC in Stellung 2 Musik umschalten. An der Buchse „Radio/Phono“ Punkt 1 und 2 (Masse) 1000 Hz/50 mV einspeisen. Nach Verringern der Eingangsspannung auf 16 mV (-10 dB) muß sich in einer Zeit von 37 sec. \pm 17 sec. die Ausgangsspannung von 1,3 V \pm 1 dB eingestellt haben.

R 312 Geschwindigkeitseinstellung: Zur Einstellung dient ein UHER-Geschwindigkeitsmeßband. Die Messung wird bei der Bandgeschwindigkeit 19,05 cm/s durchgeführt. Mit dem Regler R 312 die Abweichung auf \pm 0 % einstellen (siehe die dem Meßband beiliegende Beschreibung).

R 405 Batteriekontrolle: Knopf des Aussteuerungsreglers herausziehen und festhalten. Mit dem Regler R 405 wird bei einer Betriebsspannung von 5 V der Zeiger des Anzeigeinstrumentes auf den Wert 0 dB eingestellt.

R 122 Gegenkopplung der ersten Verstärkerstufe: Zur Messung Tongenerator an die Kontakte 1 und 2 der Buchse „Radio/Phono“ anschließen und mit Vollaussteuerung 1000 Hz eine Aufnahme machen (zur Aufnahme UHER Testband verwenden). Bei der anschließenden Wiedergabe ein NF-Voltmeter an die Kontakte 3 und 2 der Buchse „Radio/Phono“ anschließen. Die vom NF-Voltmeter angezeigte Spannung muß im Bereich von 0,8 bis 1,2 V liegen ($v = 9,5$ cm/s). Sollte der Spannungswert nicht innerhalb dieses Bereiches liegen, muß der Widerstand R 122 zwischen 220 Ohm und 390 Ohm geändert werden. Eine Veränderung des Widerstandswertes ist erfahrungsgemäß nur nach Austausch des Tonkopfes notwendig.

Überprüfung der Endstufe:

Tongenerator am Lautstärkereglern R 5 anschließen und 1000 Hz/ca. 50 mV einspeisen. Lautsprecher abschalten und Lautsprecherausgang mit einem Widerstand 4 Ohm/1 W abschließen. Parallel dazu NF-Voltmeter und Oszillograph anschließen.

Gerät auf Start schalten, Lautstärkereglern soweit aufdrehen, bis die vom Oszillographen angezeigte Sinuskurve ankappt (siehe Abb. 3). Am NF-Voltmeter muß jetzt eine Spannung von mindestens 1,85 V ($\Delta 0,8$ W) angezeigt werden.

NF-Voltmeter $R_i \geq 10$ M Ω .

Mechanische Prüfung:

Vor jeder Prüfung sind sowohl die Gummieriemen als auch die Laufflächen aller rotierenden und durch Friktion getriebenen Teile des Laufwerkes mit Alkohol zu reinigen.

1. Kupplungen:

a) Gerät auf Stop schalten. Gemäß Abb. 4 die Reibung der Kupplungen prüfen.

Sollwert: 40 p \pm 5 p bzw. 0,4 N \pm 0,05 N.

b) Gerät auf Start schalten. Gemäß Abb. 4 Aufwickelzug messen. Federwaage darf nicht abgezogen werden.

Sollwert: 30 p \pm 10 p bzw. 0,3 N \pm 0,1 N.

2. Andruckrolle:

Gerät auf Start schalten. Andruck gemäß Abb. 5 messen.

Sollwert: 415 p \pm 35 p bzw. 4,15 N \pm 0,35 N.

3. Schwungmasse (siehe Abb. 6):

Zur Messung der Andruckkraft Federwaage am Punkt a einhängen. Taste Start drücken und Federwaage in entgegengesetzter Richtung zum Andruck der Schwungmasse (A) an das Antriebsrad (B) abziehen, bis das Antriebsrad (B) von der Schwungmasse (A) nicht mehr angetrieben wird.

Sollwert: 80 p \pm 5 p bzw. 0,8 N \pm 0,05 N.

Wird eine Einstellung der genannten Sollwerte erforderlich, siehe Serviceanleitung.

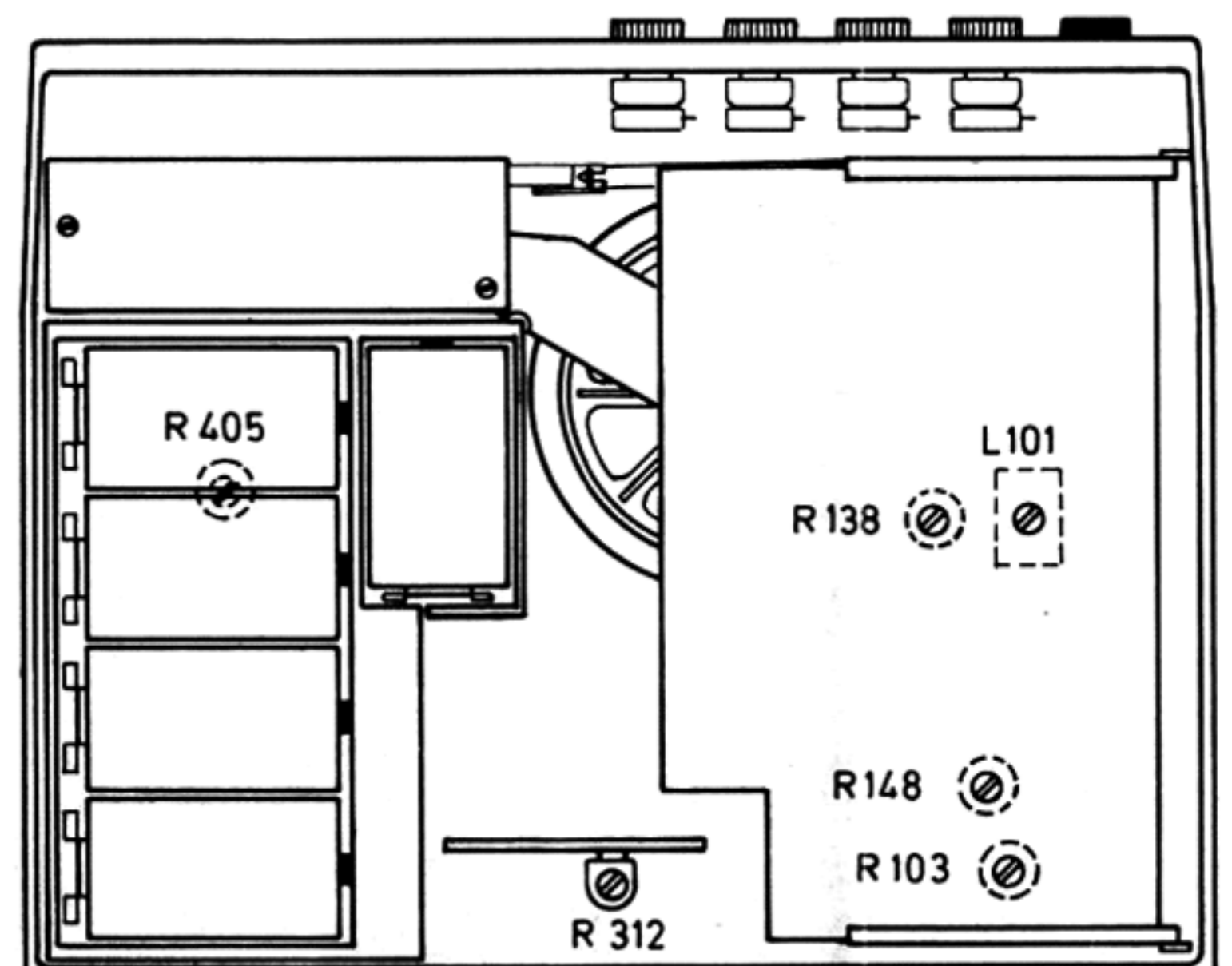
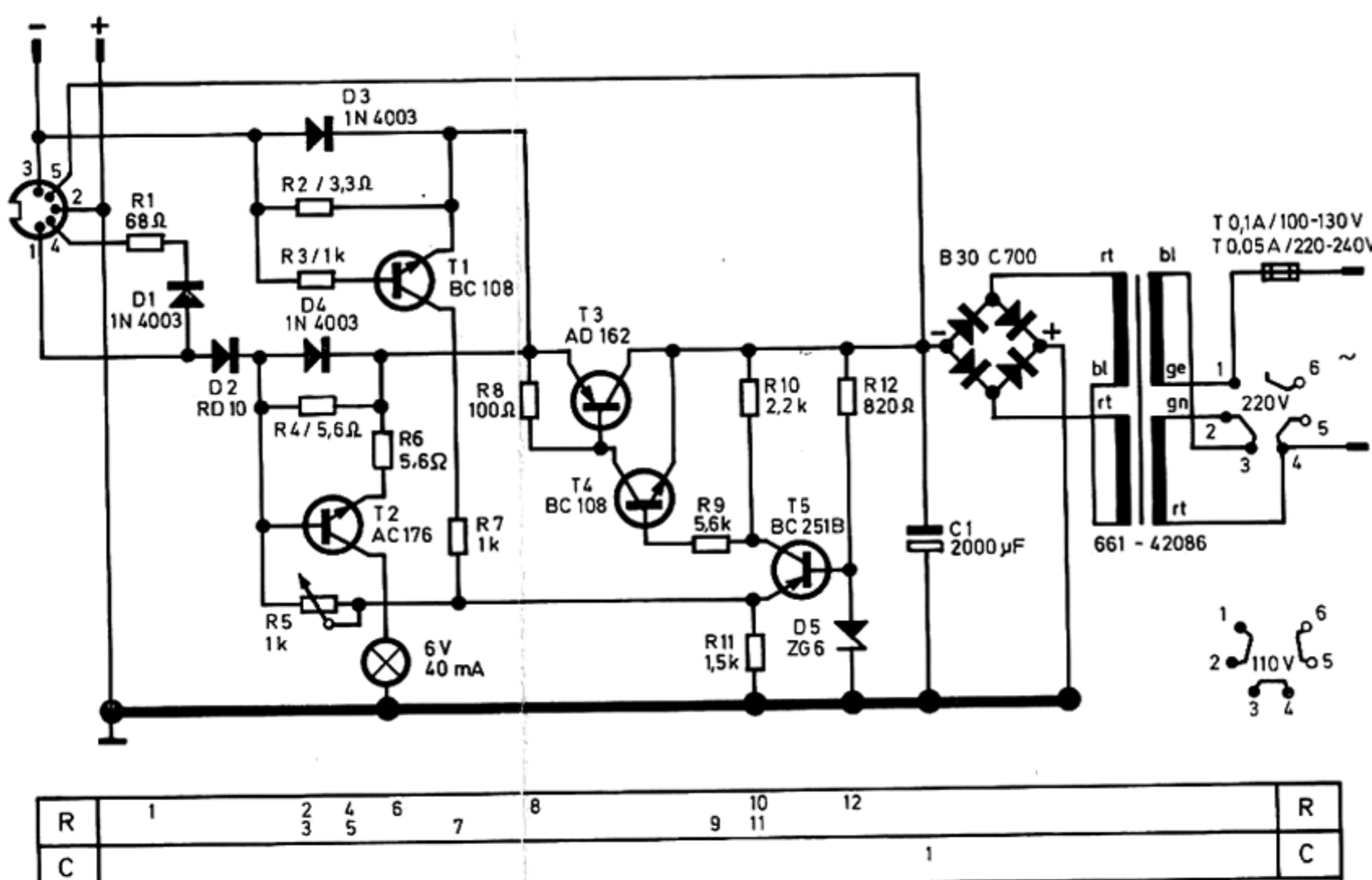


Abb. 1
Fig. 1

Adjustment of variable resistors (see Fig. 1):

A prerequisite for any alignment is that measurements be made while the recorder is fed with an adjustable and constant supply voltage of 6 volts.

R 103, RF-Bias: The RF-Bias influences the frequency response of the recorder. The voltage mentioned below is a mean value; the final adjustment should only be made after the frequency response has been checked. Connect an audio-frequency VTVM via a voltage divider to point A in accordance with Fig. 2. Adjust for a VTVM reading of 250 millivolts by means of the variable resistor R 103.

If this value cannot be attained, first check the alignment of the RF block circuit. Set the recording level control at zero. Connect an audio-frequency VTVM across the contact 2 of the "Accessories" socket and contact 2 (2 = chassis) of the "Radio/Phono" socket and adjust for a minimum reading by sliding the ferrite core of the coil L 101.

R 148, Recording level indication: Connect an audio oscillator across the contacts 1 and 2 (2 = chassis), of the "Radio/Phono" socket and feed a signal of 1,000 Hz at approximately 50 millivolts. Connect an audio-frequency VTVM across the contact 2 of the "Accessories" socket and contact 2 (2 = chassis) of the "Radio/Phono" socket. Depress the recording, pause and start key! Adjust, by means of the recording level control, a VTVM reading of 1.3 volts. Now adjust the recording level meter to read zero dB, by means of the variable resistor R 148.

R 138, Automatic level control: Measuring setup as under R 148 level control indicating switch ALC in position 1 (speech). Feed in 1000 Hz, 0.5 mV at socket "Mikro" points 3 and 2 (chassis-ground). The output voltage indicated by the LF millivoltmeter must be $1.3 \text{ V} \pm 1 \text{ dB}$. Subsequently increase the input voltage to 16 mV (+30 dB). Now adjust an output voltage with control R 138 which must be $1.3 \text{ V} (+1 -1.5 \text{ dB})$.

Control times:

1. Speech: for checking the upward control time, feed in 1000 Hz/5 mV at socket "Mikro". After reducing the input voltage to 0.5 mV (-20 dB), the output voltage of $1.3 \text{ V} \pm 1 \text{ dB}$ must have appeared after a period of $12 \text{ sec} \pm 6 \text{ sec}$.

2. Music: change over ALC switch to position 2 "Musik". Feed in 1000 Hz/50 mV at socket "Radio/Phono" points 1 and 2 (chassis-ground). After reducing the input voltage to 16 mV (-10 dB), the output voltage of $1.3 \text{ V} \pm 1 \text{ dB}$ must have appeared after a period of $37 \text{ sec} \pm 17 \text{ sec}$.

R 312, Speed adjustment: The speed is adjusted by using an UHER Speed Test Tape at the speed of 7 1/2 ips. Thread the tape and read the deviation. Adjust the deviation to \pm zero % by means of the variable resistor R 312 which is capable of counter-balancing deviations of up to approximately $\pm 8 \%$.

R 405, Adjustment of the recording level meter for battery life indication: Pull the knob of the recording level control and keep it in that posi-

tion. Adjust the variable resistor R 405 so that the meter reads zero dB at a supply voltage of 5 volts.

R 122, Negative feedback of the first amplifier stage: For the measurement connect audio-frequency signal generator to contacts 1 and 2 of socket "Radio/Phono" and make a recording at maximum level 1000 Hz (for the recording use UHER test tape). With the subsequent playback connect an LF tube voltmeter to contacts 3 and 2 of socket "Radio/Phono". The voltage indicated by the LF voltmeter must be in the range of 0.8 — 1.2 V (v is 9.5 cm/sec).

Should the voltage value not be within this range, the resistor R 122 must be varied between 220Ω and 390Ω . A change in the resistance value, as experience has shown, is only necessary after the replacement of a sound head.

Checking the final stage:

Connect audio-frequency signal generator to volume control R 5 and feed in 1000 Hz/approx. 50 mV. Disconnect loudspeaker and terminate loudspeaker output into a resistor of $4 \Omega/1 \text{ W}$. Connect an LF voltmeter and an oscilloscope in parallel with this circuit.

Turn recorder to Start, turn on the volume control up to a point where the sine curve displayed by the oscilloscope flattens out (see Fig. 3).

At the LF voltmeter, a voltage of not less than 1.85 V (= 0.8 W) must now be indicated.

AF voltmeter $R_i \geq 10 \text{ M}\Omega$.

Mechanical measurement:

Whenever the recorder is checked, always clean with pure alcohol the rubber belts and the treads of all the rotating parts of the mechanism, that are driven by friction.

1. Clutches:

a) Operate position "Stop". Check the friction of the clutches according to Fig. 4.

Nominal value: $40 \text{ p} \pm 5 \text{ p}$ or $0.4 \text{ N} \pm 0.05 \text{ N}$.

b) Operate position "Start" and measure the pull of the turntable as shown in Fig. 4. Spring balance must not be removed.

Nominal value: $30 \text{ p} \pm 10 \text{ p}$ or $0.3 \text{ N} \pm 0.1 \text{ N}$.

2. Pressure roller:

Operate position "Start". Measure the pressure as shown in Fig. 5.

Nominal value:

$415 \text{ p} \pm 35 \text{ p}$ or $4.15 \text{ N} \pm 0.35 \text{ N}$.

3. Flywheel (see Fig. 6):

For measuring the force of the pressure, hook in the spring balance at point a. Press the Start push-button and tension the spring balance in the opposite direction for pressing the flywheel (A) onto the drive wheel (B), until the drive wheel (B) is no longer driven by the flywheel (A).

Nominal value: $80 \text{ p} \pm 5 \text{ p}$ or $0.8 \text{ N} \pm 0.05 \text{ N}$.

All adjustments, that should become necessary have to be made as described in the Service Manual.

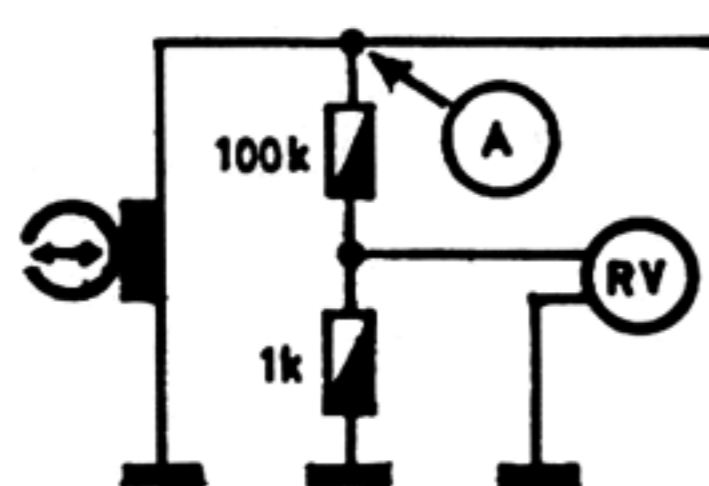


Abb. 2
Fig. 2



Abb. 3
Fig. 3

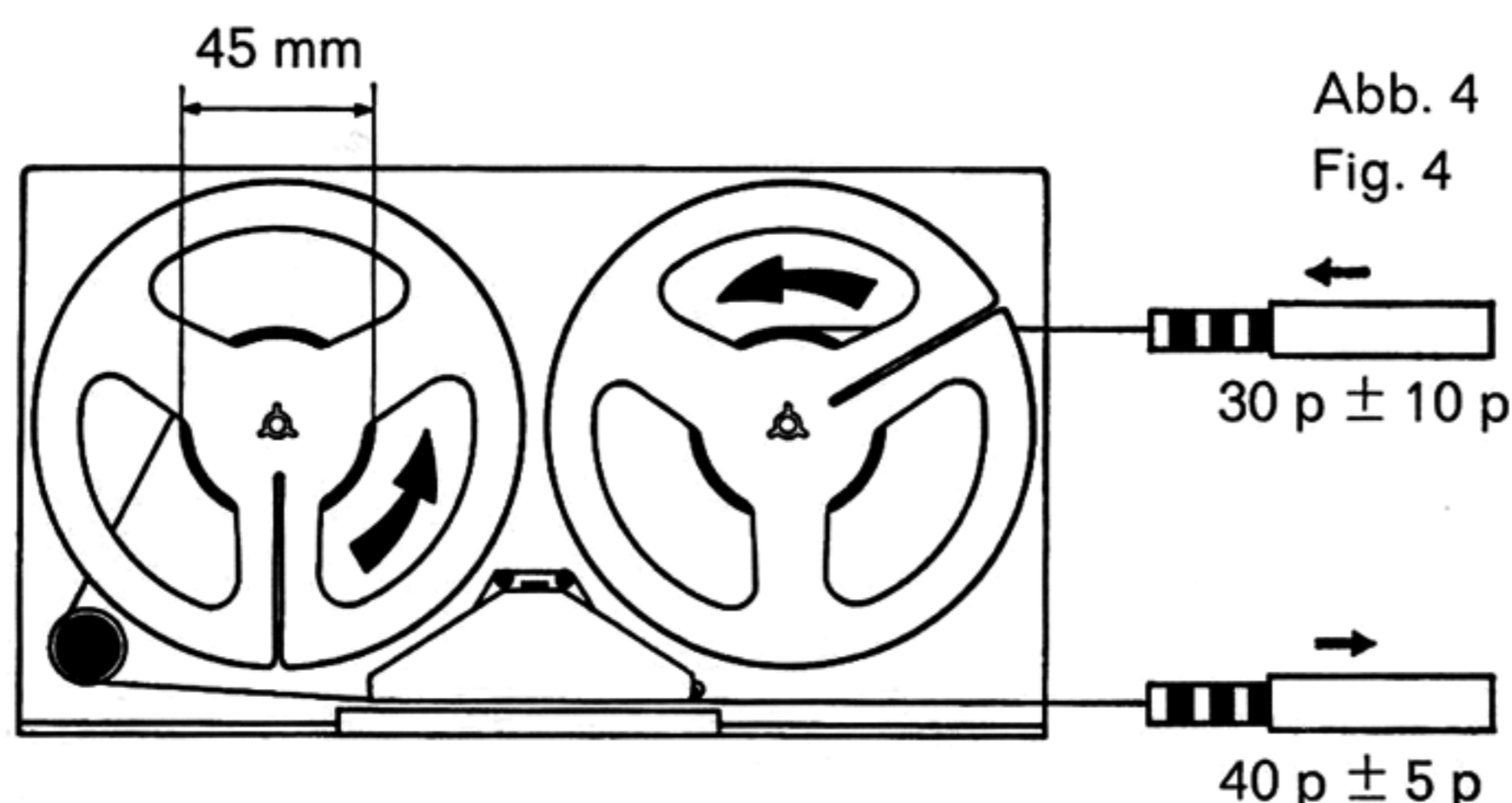


Abb. 4
Fig. 4

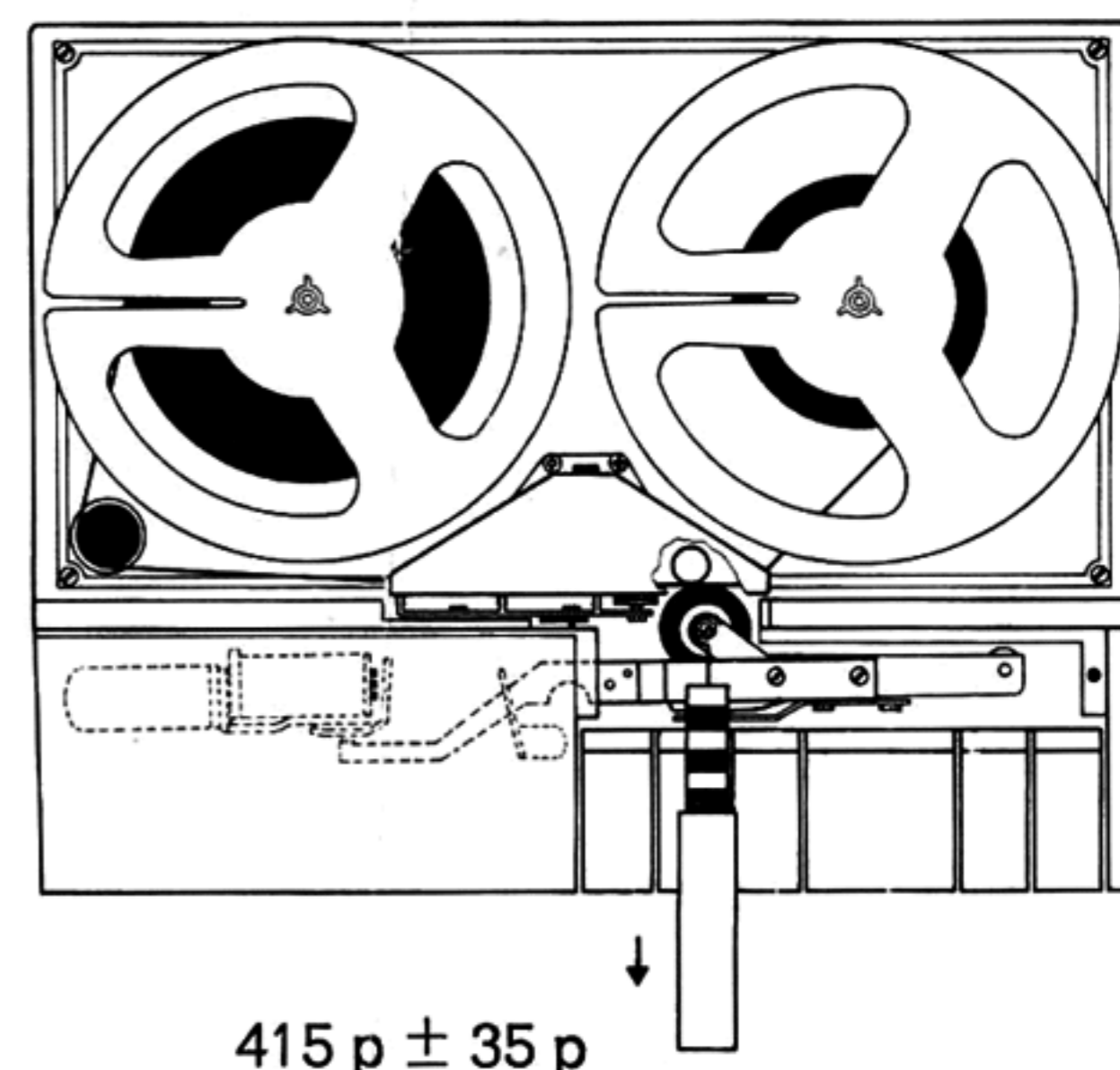


Abb. 5
Fig. 5

Réglage des potentiomètres (voir fig. 1):

Le réglage des potentiomètres s'opère en présence d'une tension de fonctionnement stable de 6 V.

R 103 — Prémagnétisation HF: La prémagnétisation HF se repercute sur la courbe de réponse enregistrement-lecture du magnétophone et sur la distorsion harmonique de l'enregistrement. La tension indiquée ci-dessous représente une valeur moyenne. Le réglage définitif s'exécute après le contrôle de la courbe de réponse et de la distorsion harmonique.

A travers un diviseur de tension, brancher un voltmètre BF au point de connexion 116 (voir fig. 2). Ajuster le potentiomètre R 103 de façon que le voltmètre indique une tension de 250 mV.

Si cette valeur ne peut pas être obtenue, vérifier l'équilibrage du filtre de coupure HF. Ajuster le modulomètre sur «0» à l'aide du régleur «REC. LEV.». Brancher le voltmètre BF sur le contact 2 de la prise «Accessories» et sur le contact 2 (masse) de la prise «Radio/Phono». Agir sur le noyau de ferrite de la bobine L 101 pour donner à la tension HF sa valeur minimale.

R 148 — Ajustage du modulomètre: Brancher un générateur BF sur les contacts 1 et 2 de la prise «Radio/Phono». Appliquer un signal de 1000 Hz à environ 50 mV.

Raccorder un voltmètre BF sur le contact 2 de la prise «Accessories» et sur le contact 2 (masse) de la prise «Radio/Phono». Enfoncer les touches «Enregistrement», «Pause» et «Start». Faire tourner le régleur de niveau «REC. LEV.» vers la droite, jusqu'à ce que le voltmètre indique une tension de 1,3 V.

Ajuster ensuite le potentiomètre R 148, de façon que l'aiguille du modulomètre s'immobilise sur «0 dB».

R 138 — Ajustage du système de réglage automatique du niveau d'enregistrement: Opérer comme décrit ci-dessus pour le potentiomètre R 148. Raccorder un générateur sur les contacts 3 et 2 (masse) de la prise «Micro». Appliquer un signal de 1000 Hz à 0,5 mV. Mettre le sélecteur ALC en position 1 («Parole»).

Le millivoltmètre BF doit indiquer une tension de sortie de $1,3 \text{ V} \pm 1 \text{ dB}$. Augmenter la tension d'entrée sur une valeur de 16 mV. Avec le potentiomètre R 138, ajuster la tension de sortie sur $1,3 \text{ V} (+1 -1,5 \text{ dB})$.

Contrôle du temps de correction:

1. «Parole»: Le sélecteur ALC se trouve dans sa position 1 («Parole»). Avec le générateur BF branché sur les contacts 3 et 2 de la prise «Micro», appliquer un signal de 1000 Hz à 5 mV. Abaisser sur 0,5 mV (-20 dB) le niveau de sortie du générateur BF. Après $12 \text{ sec.} \pm 6 \text{ sec.}$, la tension de sortie indiquée par le millivoltmètre doit reprendre sa valeur de $1,3 \text{ V} \pm 1 \text{ dB}$.

2. «Musique»: Mettre le sélecteur ALC dans sa position 2 («Musique»). Avec le générateur BF branché sur les contacts 1 et 2 (masse) de la prise «Radio/Phono», appliquer un signal de 1000 Hz à 50 mV. Abaisser sur 16 mV (-10 dB)

le niveau de sortie du générateur BF. Après $37 \text{ sec.} \pm 17 \text{ sec.}$, la tension de sortie indiquée par le millivoltmètre doit reprendre sa valeur de $1,3 \text{ V} \pm 1 \text{ dB}$.

R 312 — Ajustage de la vitesse de défilement: L'ajustage s'effectue avec une bande de mesure de défilement UHER et à une vitesse de 19,05 cm/s. Agir sur le potentiomètre R 312 pour amener à $\pm 0 \%$ l'erreur de la vitesse de défilement (consulter les instructions jointes à la bande de mesure UHER).

R 405 — Contrôle de la batterie: Tirer en avant le bouton du régleur «REC. LEV.» et le maintenir dans cette position. A une tension de fonctionnement de 5 V, agir sur le potentiomètre R 405 jusqu'à ce que l'aiguille du modulomètre s'immobilise en face de «0 dB».

R 122 — Contre-réaction du premier étage amplificateur: Brancher un générateur BF sur les contacts 1 et 2 de la prise «Radio/Phono» et exécuter un enregistrement en pleine charge (niveau maximal d'enregistrement) du signal de 1000 Hz. Utiliser à cet effet une bande de test UHER.

Raccorder ensuite un voltmètre à lampe BF sur les contacts 3 et 2 de la prise «Radio/Phono» et enclencher le magnétophone en régime «Reproduction». La tension indiquée par le voltmètre doit être située entre 0,8 V et 1,2 V (vitesse de défilement = 9,5 cm/s).

Si la valeur de la tension est incorrecte, modifier l'ajustage du potentiomètre R 122 (entre 220 ohms et 390 ohms). Un tel réajustage n'est en général nécessaire qu'après l'échange de la tête magnétique.

Contrôle de l'étage final:

Brancher un générateur BF sur le régleur R 5 du volume acoustique et injecter un signal de 1000 Hz à 50 mV. Déconnecter le haut-parleur et terminer la sortie de ce dernier avec une résistance de 4 ohms/1 W. Raccorder en parallèle à cette sortie un voltmètre BF et un oscillographe.

Enfoncer la touche «Start» et manœuvrer vers la droite le bouton du régleur «Volume», jusqu'à ce qu'une courbe sinusoidale apparaisse sur l'écran de l'oscillographe (voir fig. 3). Le voltmètre BF doit alors indiquer une tension d'au moins $1,85 \text{ V} (\triangle 0,8 \text{ W})$.

Voltmètre BF $R_i \geq 10 \text{ M}\Omega$.

Contrôle mécanique:

Avant chaque mise en opération du magnétophone passer un chiffon imbibé d'alcool sur les courroies de caoutchouc, ainsi que sur les surfaces de roulement de tous les organes tournants et entraînés par friction.

1. Embrayages:

a) Mettre le magnétophone dans sa position «Stop» conformément à la fig. 4.

Valeur nominale:

$40 \text{ p} \pm 5 \text{ p}$ resp. $0,4 \text{ N} \pm 0,05 \text{ N}$.

b) Mettre le magnétophone dans sa position «Start» conformément à la fig. 4, mesurer la traction d'enroulement. Le pèse-ressort ne doit pas être étiré!

Valeur nominale:

$30 \text{ p} \pm 10 \text{ p}$ resp. $0,3 \text{ N} \pm 0,1 \text{ N}$.

2. Galet de pression:

Mettre le magnétophone dans sa position «Start». Mesurer l'effort selon fig. 5.

Valeur nominale:

$415 \text{ p} \pm 35 \text{ p}$ resp. $4,15 \pm 0,35 \text{ N}$.

3. Volant (voir fig. 6):

Pour la mesure de cet effort, accrocher un pèse-ressort au point a et enfoncer la touche «Start». Etirer le pèse-ressort pour supprimer la friction entre le volant (A) et la roue d'entraînement (B).

Valeur nominale:

$80 \text{ p} \pm 5 \text{ p}$ resp. $0,8 \text{ N} \pm 0,05 \text{ N}$.

Si une adaptation des valeurs nominales devient nécessaire voir instructions de service.

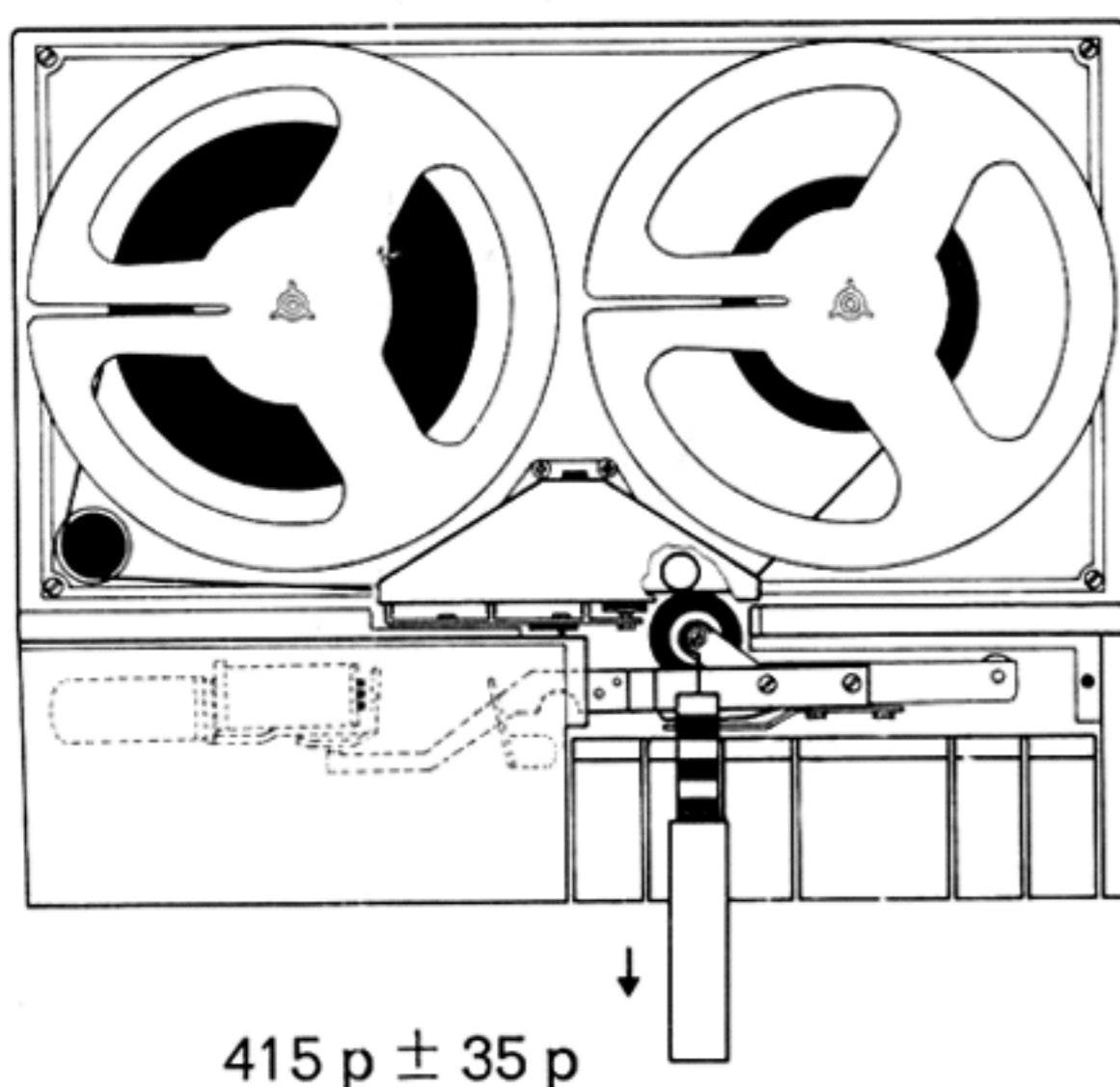


Abb. 5
Fig. 5

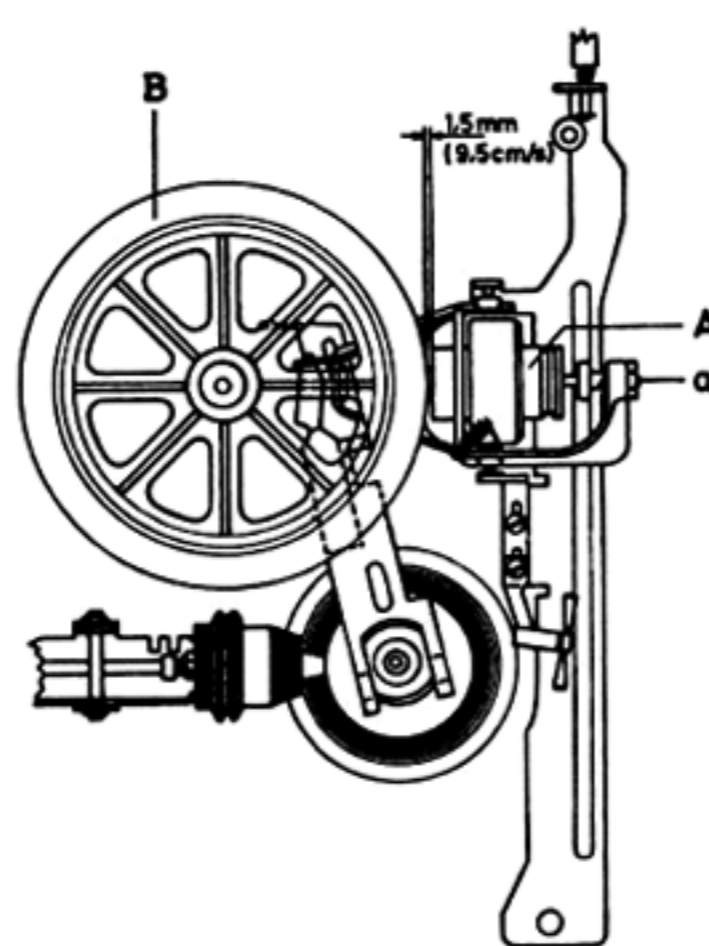
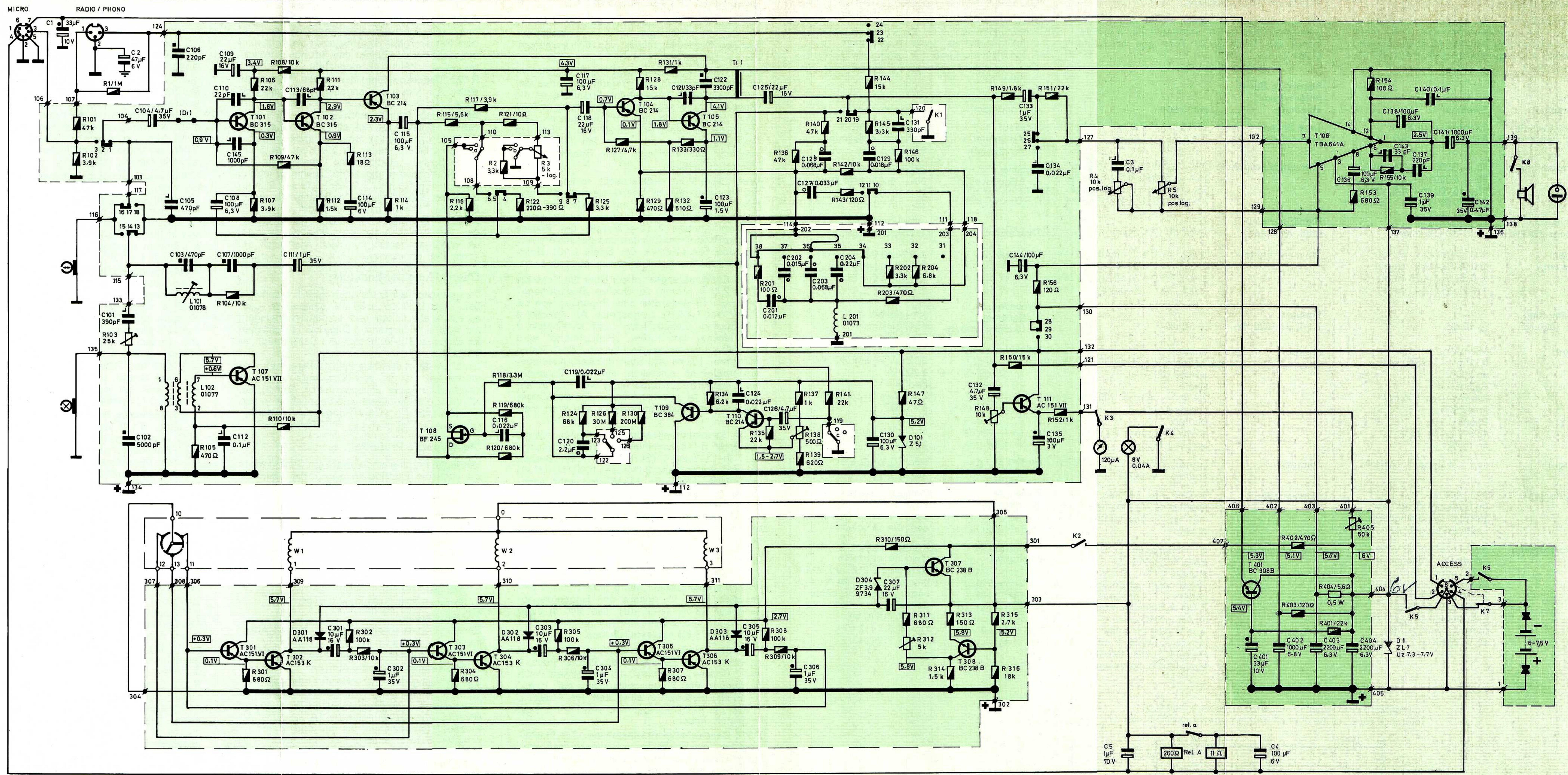


Abb. 6
Fig. 6



R	101 J 3	102 J 3	103 D 5	104 H 2	105 F 16	106 E 3	107 F 2	108 D 7	109 F 4	110 D 6	111 E 5	112 D 6	113 G 5	114 G 5	115 J 6	116 G 2	117 J 6	118 E 8	119 H 3	120 J 4	121 J 6	122 J 4	123 D 3	124 D 3	125 D 3	126 D 3	127 D 3	128 D 3	129 D 3	130 D 3	131 D 3	132 D 3	133 D 3	134 D 3	135 D 3	136 D 3	137 D 3	138 D 3	139 D 3	140 D 3	141 D 3	142 D 3	143 D 3	144 D 3	145 D 3	146 D 3	147 D 3	148 D 3	149 D 3	150 D 3	151 D 3	152 D 3	153 D 3	154 D 3	155 D 3	156 D 3	157 D 3	158 D 3	159 D 3	160 D 3	161 D 3	162 D 3	163 D 3	164 D 3	165 D 3	166 D 3	167 D 3	168 D 3	169 D 3	170 D 3	171 D 3	172 D 3	173 D 3	174 D 3	175 D 3	176 D 3	177 D 3	178 D 3	179 D 3	180 D 3	181 D 3	182 D 3	183 D 3	184 D 3	185 D 3	186 D 3	187 D 3	188 D 3	189 D 3	190 D 3	191 D 3	192 D 3	193 D 3	194 D 3	195 D 3	196 D 3	197 D 3	198 D 3	199 D 3	200 D 3	201 D 3	202 D 3	203 D 3	204 D 3	205 D 3	206 D 3	207 D 3	208 D 3	209 D 3	210 D 3	211 D 3	212 D 3	213 D 3	214 D 3	215 D 3	216 D 3	217 D 3	218 D 3	219 D 3	220 D 3	221 D 3	222 D 3	223 D 3	224 D 3	225 D 3	226 D 3	227 D 3	228 D 3	229 D 3	230 D 3	231 D 3	232 D 3	233 D 3	234 D 3	235 D 3	236 D 3	237 D 3	238 D 3	239 D 3	240 D 3	241 D 3	242 D 3	243 D 3	244 D 3	245 D 3	246 D 3	247 D 3	248 D 3	249 D 3	250 D 3	251 D 3	252 D 3	253 D 3	254 D 3	255 D 3	256 D 3	257 D 3	258 D 3	259 D 3	260 D 3	261 D 3	262 D 3	263 D 3	264 D 3	265 D 3	266 D 3	267 D 3	268 D 3	269 D 3	270 D 3	271 D 3	272 D 3	273 D 3	274 D 3	275 D 3	276 D 3	277 D 3	278 D 3	279 D 3	280 D 3	281 D 3	282 D 3	283 D 3	284 D 3	285 D 3	286 D 3	287 D 3	288 D 3	289 D 3	290 D 3	291 D 3	292 D 3	293 D 3	294 D 3	295 D 3	296 D 3	297 D 3	298 D 3	299 D 3	300 D 3	301 D 3	302 D 3	303 D 3	304 D 3	305 D 3	306 D 3	307 D 3	308 D 3	309 D 3	310 D 3	311 D 3	312 D 3	313 D 3	314 D 3	315 D 3	316 D 3	317 D 3	318 D 3	319 D 3	320 D 3	321 D 3	322 D 3	323 D 3	324 D 3	325 D 3	326 D 3	327 D 3	328 D 3	329 D 3	330 D 3	331 D 3	332 D 3	333 D 3	334 D 3	335 D 3	336 D 3	337 D 3	338 D 3	339 D 3	340 D 3	341 D 3	342 D 3	343 D 3	344 D 3	345 D 3	346 D 3	347 D 3	348 D 3	349 D 3	350 D 3	351 D 3	352 D 3	353 D 3	354 D 3	355 D 3	356 D 3	357 D 3	358 D 3	359 D 3	360 D 3	361 D 3	362 D 3	363 D 3	364 D 3	365 D 3	366 D 3	367 D 3	368 D 3	369 D 3	370 D 3	371 D 3	372 D 3	373 D 3	374 D 3	375 D 3	376 D 3	377 D 3	378 D 3	379 D 3	380 D 3	381 D 3	382 D 3	383 D 3	384 D 3	385 D 3	386 D 3	387 D 3	388 D 3	389 D 3	390 D 3	391 D 3	392 D 3	393 D 3	394 D 3	395 D 3	396 D 3	397 D 3	398 D 3	399 D 3	400 D 3	401 D 3	402 D 3	403 D 3	404 D 3	405 D 3	406 D 3	407 D 3	408 D 3	409 D 3	410 D 3	411 D 3	412 D 3	413 D 3	414 D 3	415 D 3	416 D 3	417 D 3	418 D 3	419 D 3	420 D 3	421 D 3	422 D 3	423 D 3	424 D 3	425 D 3	426 D 3	427 D 3	428 D 3	429 D 3	430 D 3	431 D 3	432 D 3	433 D 3	434 D 3	435 D 3	436 D 3	437 D 3	438 D 3	439 D 3	440 D 3	441 D 3	442 D 3	443 D 3	444 D 3	445 D 3	446 D 3	447 D 3	448 D 3	449 D 3	450 D 3	451 D 3	452 D 3	453 D 3	454 D 3	455 D 3	456 D 3	457 D 3	458 D 3	459 D 3	460 D 3	461 D 3	462 D 3	463 D 3	464 D 3	465 D 3	466 D 3	467 D 3	468 D 3	469 D 3	470 D 3	471 D 3	472 D 3	473 D 3	474 D 3	475 D 3	476 D 3	477 D 3	478 D 3	479 D 3	480 D 3	481 D 3	482 D 3	483 D 3	484 D 3	485 D 3	486 D 3	487 D 3	488 D 3	489 D 3	490 D 3	491 D 3	492 D 3	493 D 3	494 D 3	495 D 3	496 D 3	497 D 3	498 D 3	499 D 3	500 D 3
---	------------	------------	------------	------------	-------------	------------	------------	------------	------------	------------	------------	------------	------------	------------	------------	------------	------------	------------	------------	------------	------------	------------	------------	------------	------------	------------	------------	------------	------------	------------	------------	------------	------------	------------	------------	------------	------------	------------	------------	------------	------------	------------	------------	------------	------------	------------	------------	------------	------------	------------	------------	------------	------------	------------	------------	------------	------------	------------	------------	------------	------------	------------	------------	------------	------------	------------	------------	------------	------------	------------	------------	------------	------------	------------	------------	------------	------------	------------	------------	------------	------------	------------	------------	------------	------------	------------	------------	------------	------------	------------	------------	------------	------------	------------	------------	------------	------------	------------	------------	------------	------------	------------	------------	------------	------------	------------	------------	------------	------------	------------	------------	------------	------------	------------	------------	------------	------------	------------	------------	------------	------------	------------	------------	------------	------------	------------	------------	------------	------------	------------	------------	------------	------------	------------	------------	------------	------------	------------	------------	------------	------------	------------	------------	------------	------------	------------	------------	------------	------------	------------	------------	------------	------------	------------	------------	------------	------------	------------	------------	------------	------------	------------	------------	------------	------------	------------	------------	------------	------------	------------	------------	------------	------------	------------	------------	------------	------------	------------	------------	------------	------------	------------	------------	------------	------------	------------	------------	------------	------------	------------	------------	------------	------------	------------	------------	------------	------------	------------	------------	------------	------------	------------	------------	------------	------------	------------	------------	------------	------------	------------	------------	------------	------------	------------	------------	------------	------------	------------	------------	------------	------------	------------	------------	------------	------------	------------	------------	------------	------------	------------	------------	------------	------------	------------	------------	------------	------------	------------	------------	------------	------------	------------	------------	------------	------------	------------	------------	------------	------------	------------	------------	------------	------------	------------	------------	------------	------------	------------	------------	------------	------------	------------	------------	------------	------------	------------	------------	------------	------------	------------	------------	------------	------------	------------	------------	------------	------------	------------	------------	------------	------------	------------	------------	------------	------------	------------	------------	------------	------------	------------	------------	------------	------------	------------	------------	------------	------------	------------	------------	------------	------------	------------	------------	------------	------------	------------	------------	------------	------------	------------	------------	------------	------------	------------	------------	------------	------------	------------	------------	------------	------------	------------	------------	------------	------------	------------	------------	------------	------------	------------	------------	------------	------------	------------	------------	------------	------------	------------	------------	------------	------------	------------	------------	------------	------------	------------	------------	------------	------------	------------	------------	------------	------------	------------	------------	------------	------------	------------	------------	------------	------------	------------	------------	------------	------------	------------	------------	------------	------------	------------	------------	------------	------------	------------	------------	------------	------------	------------	------------	------------	------------	------------	------------	------------	------------	------------	------------	------------	------------	------------	------------	------------	------------	------------	------------	------------	------------	------------	------------	------------

Die Kennziffer der jeweiligen Leiterplatte und die Aufteilung dieser Leiterplatte in Planquadrate (Rastergröße 10 mm x 10 mm) dient der Auffindung einzelner Bauteile.
Beispiel: Die Diode D 301 befindet sich auf der Leiterplatte für die Motorsteuerlektronik im Planquadrat A 2.
 The reference number of the respective circuit board and the division of this printed circuit into grid squares (grid size 10 mm x 10 mm) serves for locating individual components.
Example: The diode D 301 is mounted on the circuit board for the motor control electronic and the exact position is the grid square: A 2.

Legende der Kontakte	Position of the contacts
K 1 am Gestänge für Start	actuated by the start mechanism
K 2 am Gestänge für Vor- und Rücklauf	actuated by forward/rewind system
K 3 am Pegelregler R 405	at the level control R 405
K 4 an der Tonblende R 4	at the tone control R 4
K 5 am Gestänge für Start	actuated by the start mechanism
K 6 im Batteriekasten	inside the battery compartment
K 7 an der Fernsteuerungsbuchse Δ	at the remote control socket Δ
K 8 am Lautstärkeregler R 5	at the volume control R 5

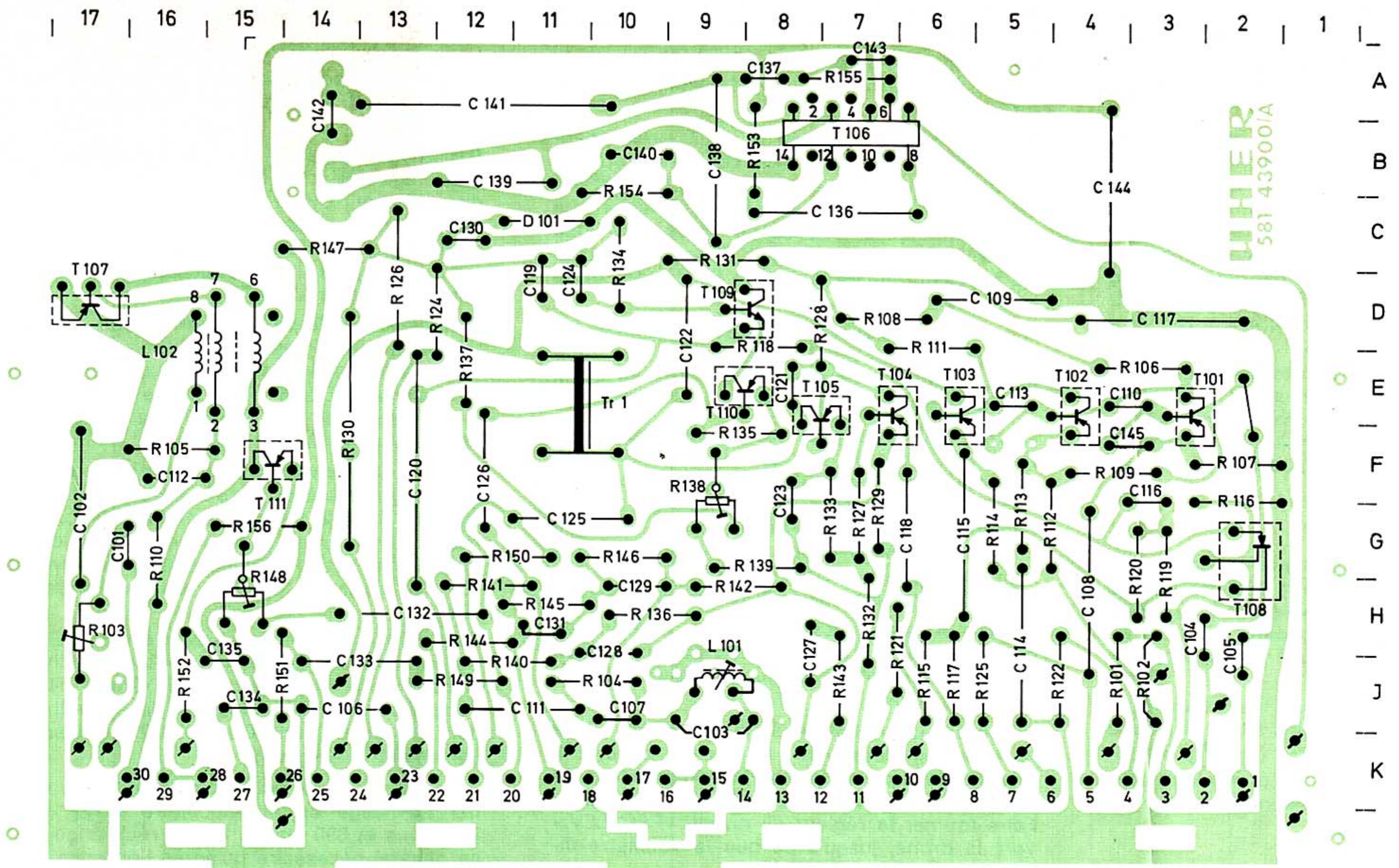
Alle Spannungen in Stellung Aufnahme mit Voltmeter (Ri ≥ 10 MΩ) gegen + Pol der Batterie gemessen. Das Gehäuse (+) ist vom + Pol der Batterie isoliert. Alle Schalter in Ruhelage (bzw. Wieder-gabe) gezeichnet.
 All voltages are measured in recording position with voltmeter (impedance 10 megohms) to positive terminal of the battery. The chassis (+) is insulated from the positive battery terminal. All switches shown in rest position, or in playback position resp.

- 1/4 W
- Elko
- Tantal
- Keramik
- Styroflex
- Kunststoffolie

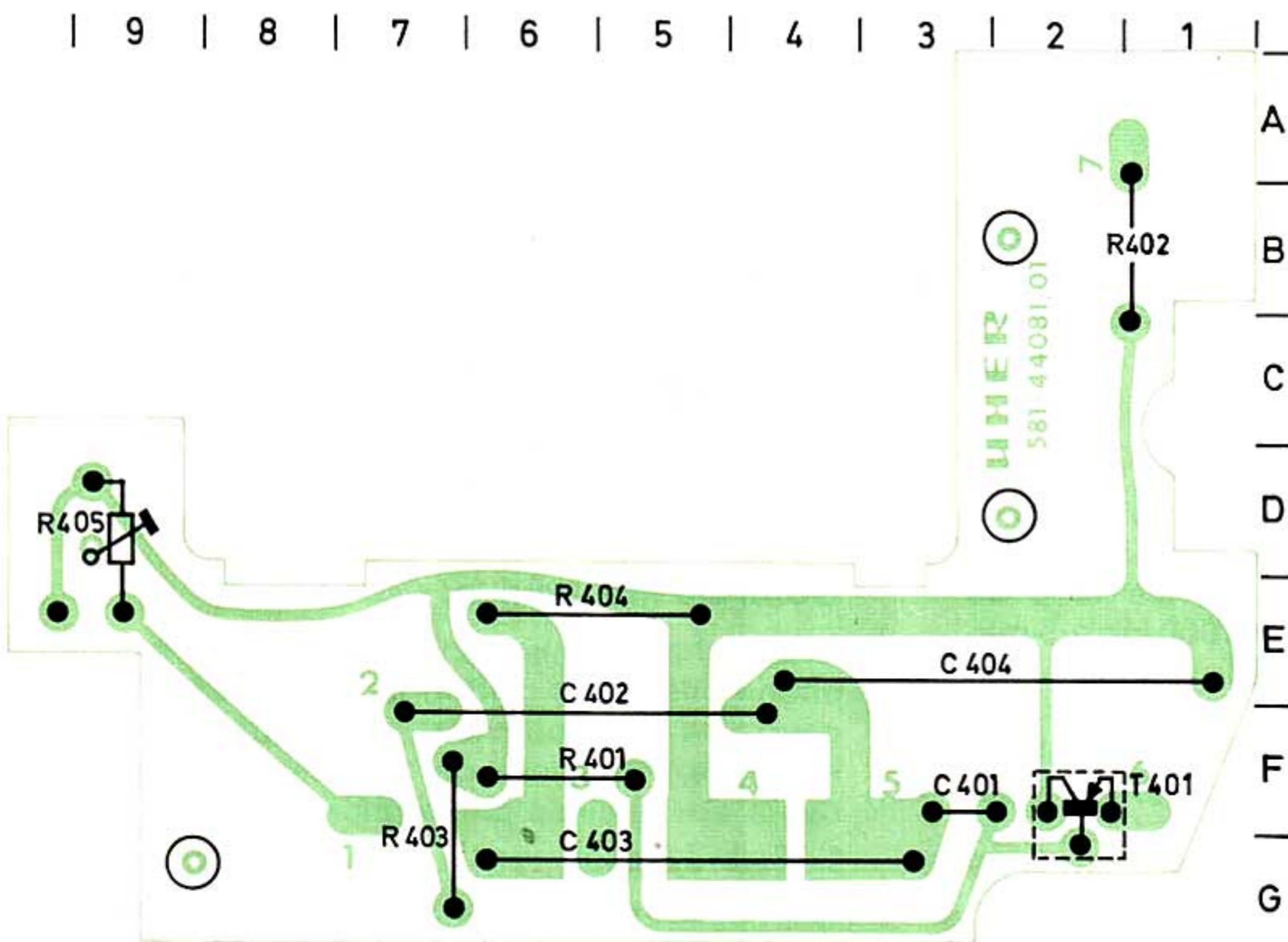
UHER 4000 REPORT IC

Stromlaufplan
 Gültig ab Gerät Nr.: 142413001
 Änderungen vorbehalten!

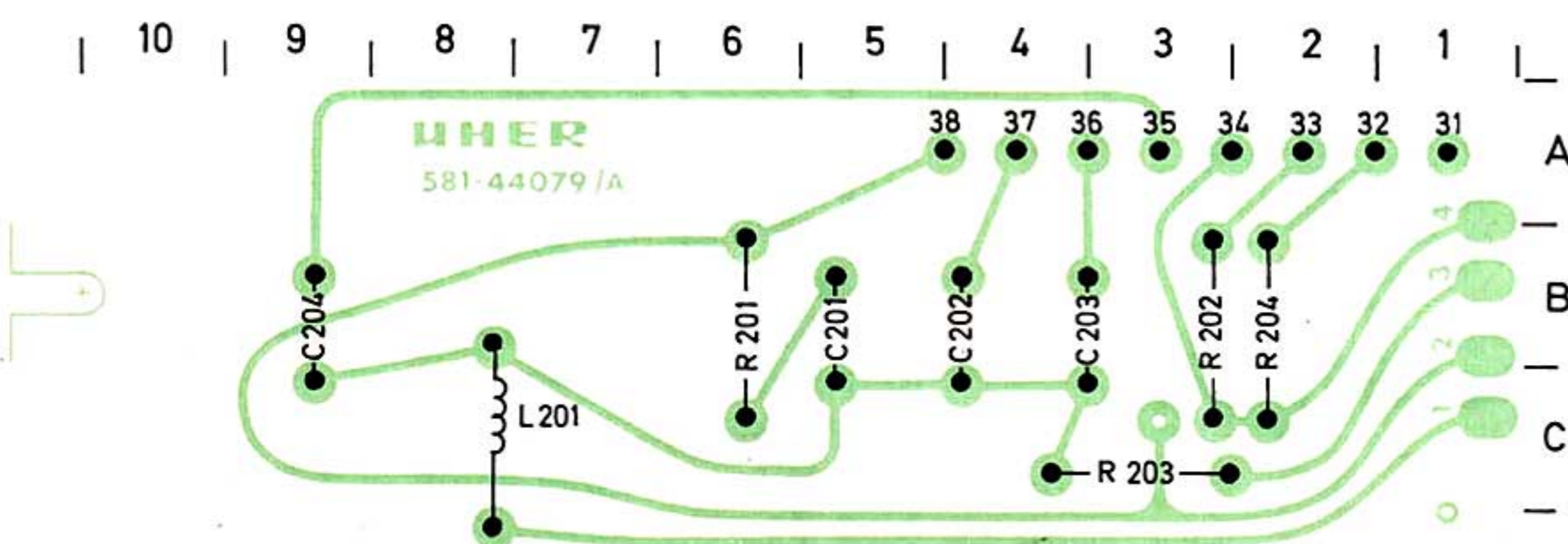
Circuit Diagram
 Valid from ser. no.: 142413001
 Alterations reserved!



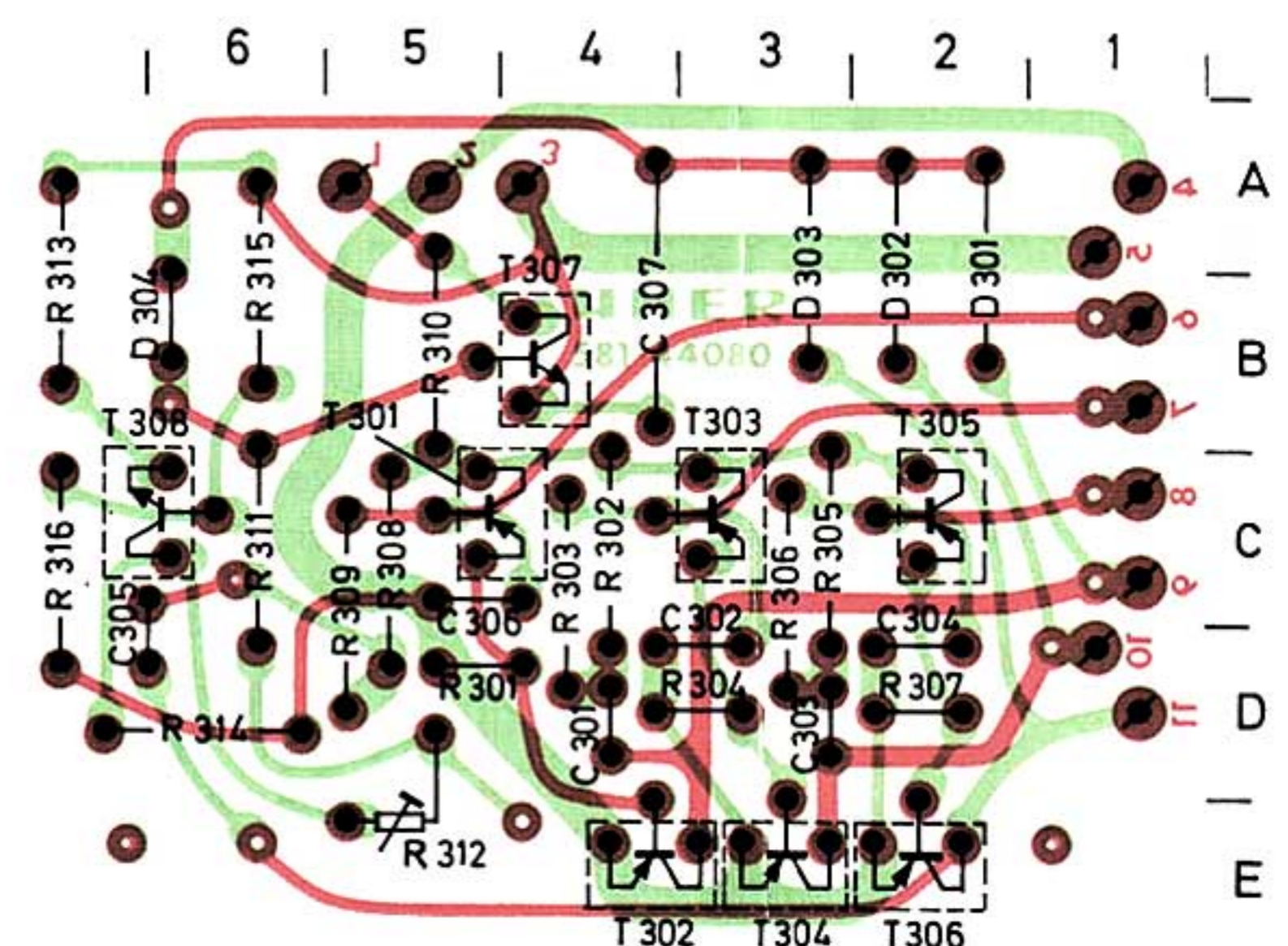
Aufnahme-Wiedergabe-Verstärker
Recording playback amplifier



Netzteil
Power supply



Entzerrung
Equalizer



Motor Steuerelektronik
Motor control electronic

Bestückungsseite/Componente
 Leiterseite/Printed side